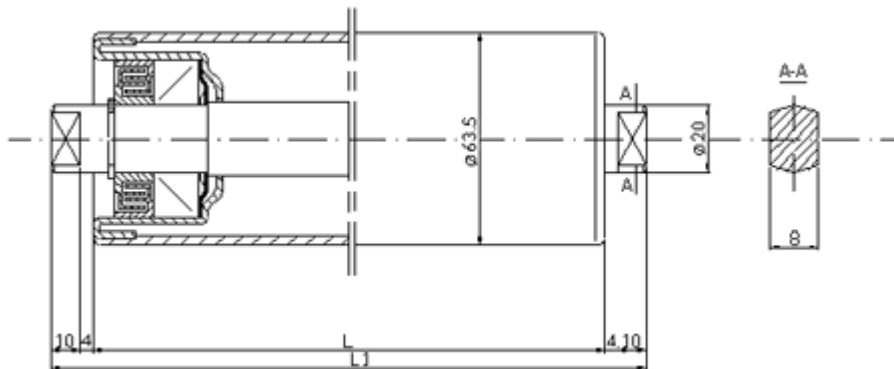
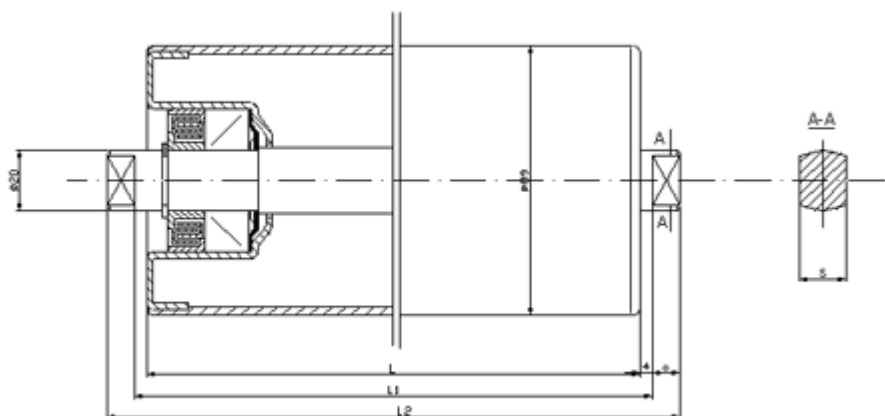


Krażnik gładki 63,5/20-L



| L | L1 | a | S | Typ łożyska | Masa [kg] | |
|------|------|-----|------------|-------------|--------------|------------|
| | | | | | Cz. wirujące | Całkowit a |
| 160 | 168 | 9 | 14 (15) | 6024 | 1,6 | 2,1 |
| 200 | 208 | | | | 1,8 | 2,4 |
| 250 | 258 | | | | 2,0 | 2,8 |
| 290 | 298 | | | | 2,2 | 3,1 |
| 315 | 323 | | | | 2,3 | 3,3 |
| 380 | 388 | | | | 2,6 | 3,8 |
| 465 | 473 | | | | 3,1 | 4,5 |
| 500 | 508 | | | | 3,2 | 4,7 |
| 530 | 538 | | | | 3,4 | 5,0 |
| 600 | 608 | | | | 15 | 14 (15) |
| 670 | 678 | 4,0 | 6,0 | | | |
| 700 | 708 | 4,2 | 6,3 | | | |
| 750 | 758 | 4,4 | 6,7 | | | |
| 800 | 808 | 4,7 | 7,1 | | | |
| 900 | 908 | 5,1 | 7,8 | | | |
| 950 | 958 | 5,4 | 8,3 | | | |
| 1050 | 1058 | 5,6 | 8,6 | | | |
| 1150 | 1158 | 5,9 | 9,1 | | | |
| 1250 | 1258 | 6,3 | 9,8 | | | |

Krażnik gładki 89/20-L



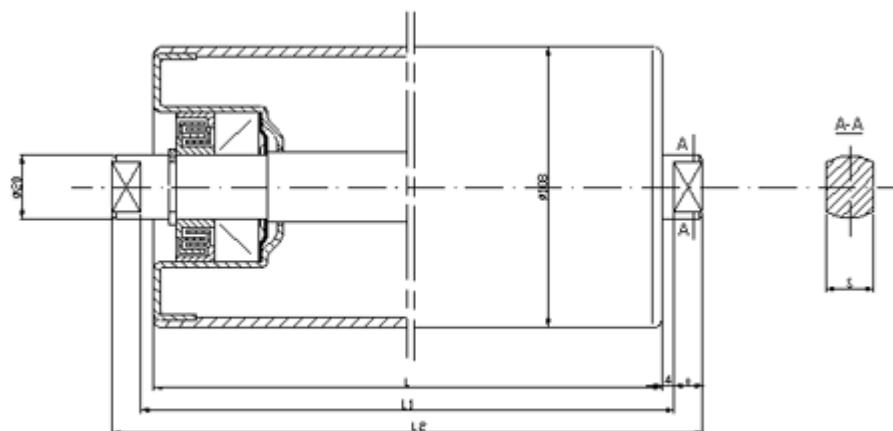
| L | L1 | L2 | a | S | Typ łożyska | Masa [kg] | |
|------|------|------|----|------------|-------------|--------------|------------|
| | | | | | | Cz. wirujące | Całkowit a |
| 160 | 168 | 186 | 9 | 14 (15) | 6204 | 2,0 | 2,5 |
| 200 | 208 | 226 | | | | 2,3 | 2,9 |
| 250 | 258 | 276 | | | | 2,7 | 3,5 |
| 290 | 298 | 316 | | | | 3,0 | 3,9 |
| 315 | 323 | 341 | | | | 3,2 | 4,2 |
| 380 | 388 | 406 | | | | 3,6 | 4,8 |
| 465 | 473 | 491 | | | | 4,3 | 5,7 |
| 500 | 508 | 526 | | | | 4,6 | 6,1 |
| 530 | 538 | 556 | | | | 4,8 | 6,4 |
| 600 | 608 | 626 | | | | 5,3 | 7,1 |
| 670 | 678 | 696 | | | | 5,9 | 7,9 |
| 700 | 708 | 726 | | | | 6,2 | 8,3 |
| 750 | 758 | 788 | 15 | 14 (15) | 6204 | 6,6 | 8,9 |
| 800 | 808 | 838 | | | | 7,0 | 9,4 |
| 900 | 908 | 938 | | | | 7,7 | 10,4 |
| 950 | 958 | 988 | | | | 8,1 | 11,0 |
| 1000 | 1008 | 1038 | | | | 8,5 | 11,5 |
| 1050 | 1058 | 1088 | | | | 8,9 | 12,1 |
| 1150 | 1158 | 1188 | | | | 9,3 | 13,1 |
| 1400 | 1408 | 1438 | | | | 11,5 | 15,7 |
| 1600 | 1608 | 1638 | | | | 13,1 | 17,9 |
| 1800 | 1808 | 1838 | | | | 14,6 | 20,0 |

Przedsiębiorstwo Produkcyjno - Handlowe PORKON

ul. Olsztyńska 22 11-130 Orneta ; tel. (0-55) 242 11 83, (0-55) 242 28 64 ; fax (0-55) 242 24 94

www.porkon.pl

Krażnik gładki 108/20-L



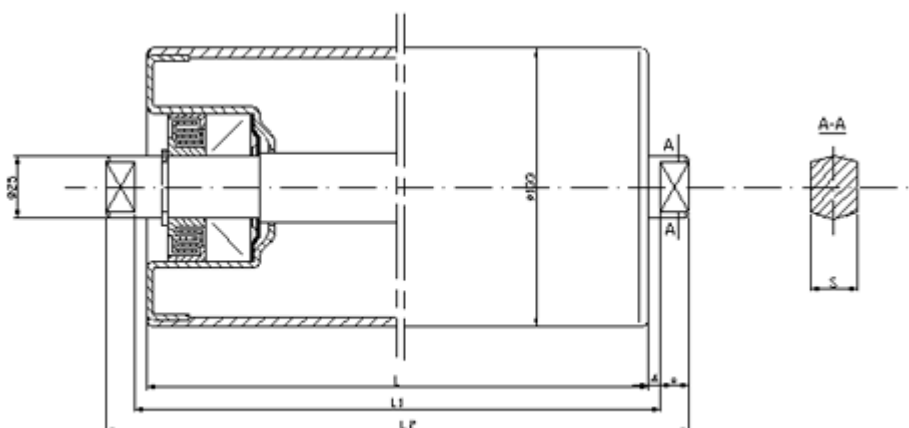
| L | L1 | L2 | a | S | Typ łożyska | Masa [kg] | |
|------|------|------|------|------------|-------------|--------------|-----------|
| | | | | | | Cz. wirujące | Całkowita |
| 160 | 168 | 186 | 9 | 14 (15) | 6204 | 2,4 | 2,9 |
| 200 | 208 | 226 | | | | 2,8 | 3,4 |
| 250 | 258 | 276 | | | | 3,3 | 4,1 |
| 290 | 298 | 316 | | | | 3,8 | 4,7 |
| 315 | 323 | 341 | | | | 4,0 | 5,0 |
| 380 | 388 | 406 | | | | 4,3 | 5,5 |
| 465 | 473 | 491 | | | | 5,5 | 6,9 |
| 500 | 508 | 526 | | | | 5,9 | 7,4 |
| 530 | 538 | 556 | | | | 6,2 | 7,8 |
| 600 | 608 | 626 | | | | 6,9 | 8,7 |
| 670 | 678 | 696 | | | | 7,7 | 9,7 |
| 700 | 708 | 726 | | | | 8,1 | 10,2 |
| 750 | 758 | 788 | 15 | | 8,6 | 10,9 | |
| 800 | 808 | 838 | | | 9,2 | 11,6 | |
| 900 | 908 | 938 | | | 10,1 | 12,8 | |
| 950 | 958 | 988 | | | 10,6 | 13,5 | |
| 1000 | 1008 | 1038 | | | 11,2 | 14,2 | |
| 1050 | 1058 | 1088 | | | 11,8 | 15,0 | |
| 1150 | 1158 | 1188 | | | 12,7 | 16,2 | |
| 1400 | 1408 | 1438 | | | 15,3 | 19,5 | |
| 1600 | 1608 | 1638 | | | 17,3 | 22,1 | |
| 1800 | 1808 | 1838 | | | 19,4 | 24,8 | |
| 2000 | 2008 | 2038 | 21,4 | 27,4 | | | |

Przedsiębiorstwo Produkcyjno - Handlowe PORKON

ul. Olsztyńska 22 11-130 Orneta ; tel. (0-55) 242 11 83, (0-55) 242 28 64 ; fax (0-55) 242 24 94

www.porkon.pl

Krażnik gładki 133/25-L



| L | L1 | L2 | a | S | Typ łożyska | Masa [kg] | |
|------|------|------|------|------|-------------|--------------|-----------|
| | | | | | | Cz. wirujące | Całkowita |
| 160 | 168 | 192 | 12 | | | 4,1 | 4,8 |
| 200 | 208 | 232 | | | | 4,6 | 5,5 |
| 250 | 258 | 282 | | | | 5,0 | 6,1 |
| 290 | 298 | 322 | | | | 5,3 | 6,6 |
| 315 | 323 | 347 | | | | 5,8 | 7,2 |
| 380 | 388 | 412 | | | | 6,7 | 8,4 |
| 465 | 473 | 497 | | | | 7,8 | 10,0 |
| 500 | 508 | 532 | | | | 8,5 | 10,8 |
| 530 | 538 | 562 | | | | 8,6 | 11,1 |
| 600 | 608 | 632 | | | | 9,5 | 12,3 |
| 670 | 678 | 702 | | | | 10,4 | 13,5 |
| 700 | 708 | 732 | | | | 10,8 | 14,1 |
| 750 | 758 | 802 | | | | 22 | 18 |
| 800 | 808 | 852 | 12,3 | 16,2 | | | |
| 900 | 908 | 952 | 13,3 | 17,7 | | | |
| 950 | 958 | 1002 | 13,8 | 18,5 | | | |
| 1050 | 1058 | 1102 | 15,5 | 20,6 | | | |
| 1150 | 1158 | 1202 | 16,5 | 22,1 | | | |
| 1250 | 1258 | 1302 | 17,8 | 23,7 | | | |
| 1400 | 1408 | 1452 | 19,7 | 26,4 | | | |
| 1600 | 1608 | 1652 | 22,4 | 30,0 | | | |
| 1800 | 1806 | 1852 | 24,8 | 33,4 | | | |
| 2000 | 2008 | 2052 | 27,5 | 37,1 | | | |